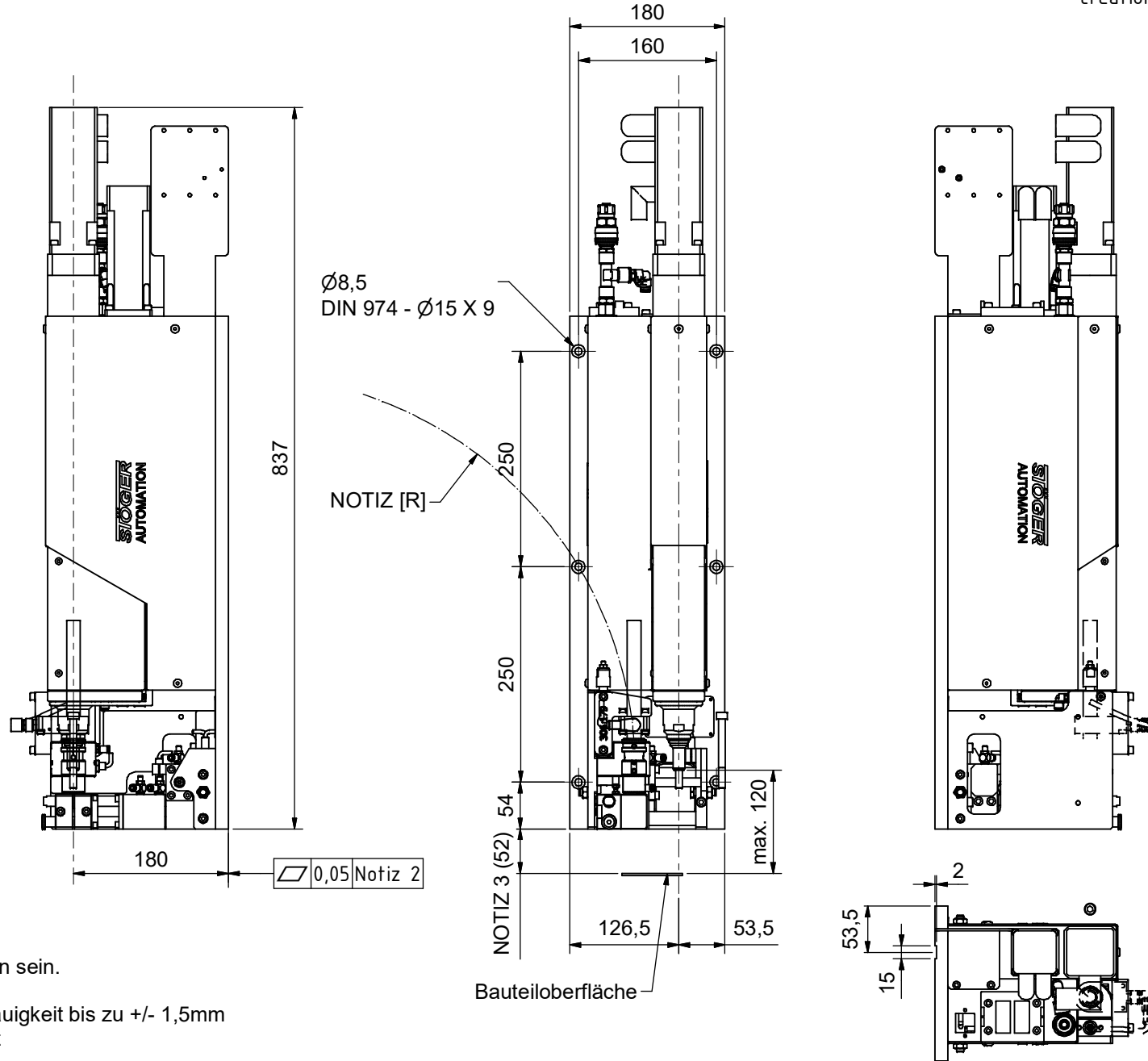


# BMS6254 (25kN)

creation date: 10.08.2022

585002

Notiz 1	
Schlauch ID (Kopf- durchmesser +1mm)	[R] min. Radius
8,0 - 9,5	150
10,0 - 13,0	200
14,0 - 16,0	300



Notiz 2: Befestigungsfläche muss eben sein.  
 Notiz 3: Kann angepasst werden  
 Notiz 4: Ausgleich der Positioniergenauigkeit bis zu +/- 1,5mm  
 je nach Fase am Verbindungselement

STÖGER AUTOMATION weist darauf hin, dass das abgebildete Modell nur beispielhaft ist  
 und je nach Anwendungsfall in Form und Abmessungen abweichen kann.  
 Gewicht: 31,0 kg

[www.stoeger.com](http://www.stoeger.com)